



# DELVAUX

PETITSCOINS

LOCATION / VENTE HABITAT  
DE CHANTIER / SIGNALISATION



## DELVAUX

LOCATION / VENTE  
HABITAT DE CHANTIER SIGNALISATION

03 26 97 05 63 [www.delvaux-loc.fr](http://www.delvaux-loc.fr)

RUE DES MOISSONS  
PARC D'ACTIVITÉS DE WITRY-CAUREL  
51420 WITRY-LÈS-REIMS  
T. 03 26 97 05 63 / F. 03 26 97 19 69  
[contact@delvaux-loc.fr](mailto:contact@delvaux-loc.fr)  
[www.delvaux-loc.fr](http://www.delvaux-loc.fr)

# HABITAT DE CHANTIER BASES VIE

- BUREAUX
- SALLES DE RÉUNION
- LOCAUX SOCIAUX
- RÉFECTOIRES
- SANITAIRES VESTIAIRES

## BUNGALOWS

- Isolation thermique et phonique
- Plancher imputrescible
- Qualité de construction et finitions

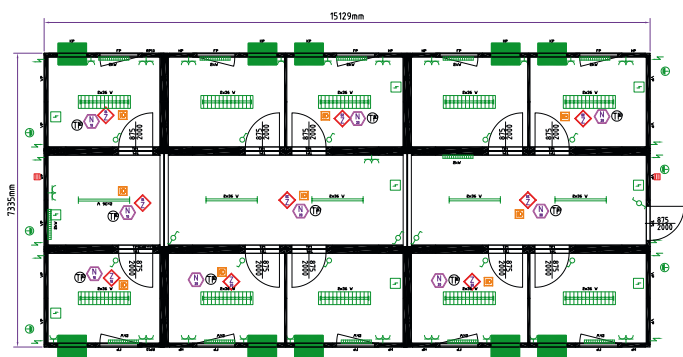


- Rapidité de livraison
- Garantie et fiabilité
- Réactivité entretien et dépannage



# BASES VIE - BUNGALOWS ASSEMBLÉS

- Études personnalisées
- Précision d'assemblage
- Confort et esthétique
- Nos équipes de montage
- Livraison et installation



- Tous mobiliers disponibles
- Personnalisation sur demande



# CONTAINERS

## IDÉAL POUR LES BESOINS DE STOCKAGE EN ENTREPRISE OU SUR LES CHANTIERS

- Système de sécurité
- Manipulation facile...
- Superposables sur 3 niveaux
- Emboîtables (modèles 8' et 10')
- Stockage jusqu'à 10 tonnes



## DIMENSIONS ET CAPACITÉ

	CONTAINER 8 POUCES	CONTAINER 10 POUCES	CONTAINER 20 POUCES
<b>Dimensions extérieures</b> en mm	H:2260 l:2200 L:2438		
<b>Dimensions intérieures</b> en mm			
<b>Charges max</b> en kg			
<b>Capacité</b> en m <sup>3</sup>			

# LES ROULANTS

- Mobilité aisée
- Maniabilité
- Facilité d'utilisation
- Idéal pour locations courtes

## ROULOTTES POUR CHANTIERS



## ROULOTTES SANITAIRES



- Livraison par nos soins
- Enlèvement client
- Une vidange par semaine



# DÉSAMIANTAGE

## UNITÉ MOBILE DE DÉSAMIANTAGE 5 SAS

- Conformité à la réglementation
- Contrôle avant chaque départ de nos ateliers
- Enlèvement client ou livraison
- Toutes durées de location



# TOILETTES ET SANITAIRES

POUR VOS CHANTIERS  
POUR VOS ÉVÈNEMENTS  
RACCORDABLE OU AUTONOME

## CABINES TOILETTES AUTONOME

- Installation rapide
- Aucune infrastructure nécessaire
- Kit de grutage
- Consommables (papier, savon,...) inclus
- Modèles pour personnes à mobilité réduite



# CABINES TOILETTES RACCORDABLES

- ➔ Pas de vidange
- ➔ Chauffage intégré
- ➔ Eau chaude



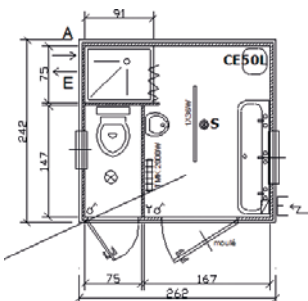
1 WC



Cabine PMR

## COMBINÉS WC + DOUCHE

- ➔ Jusqu'à 20 personnes
- ➔ Raccordable sur cuve autonome
- ➔ Sans tout-à-l'égout



10 personnes  
1 WC + 1 douche + 1 urinoir



20 personnes  
2 WC + 2 douches + 2 urinoirs